

第76回 県民スポーツ大会 ソフトボール競技

会場:鹿児島市ふれあいスポーツランド

期日:2024年9月14日(土曜日)~15日(日曜日)

監督会議: 14日(土曜日) 8時~

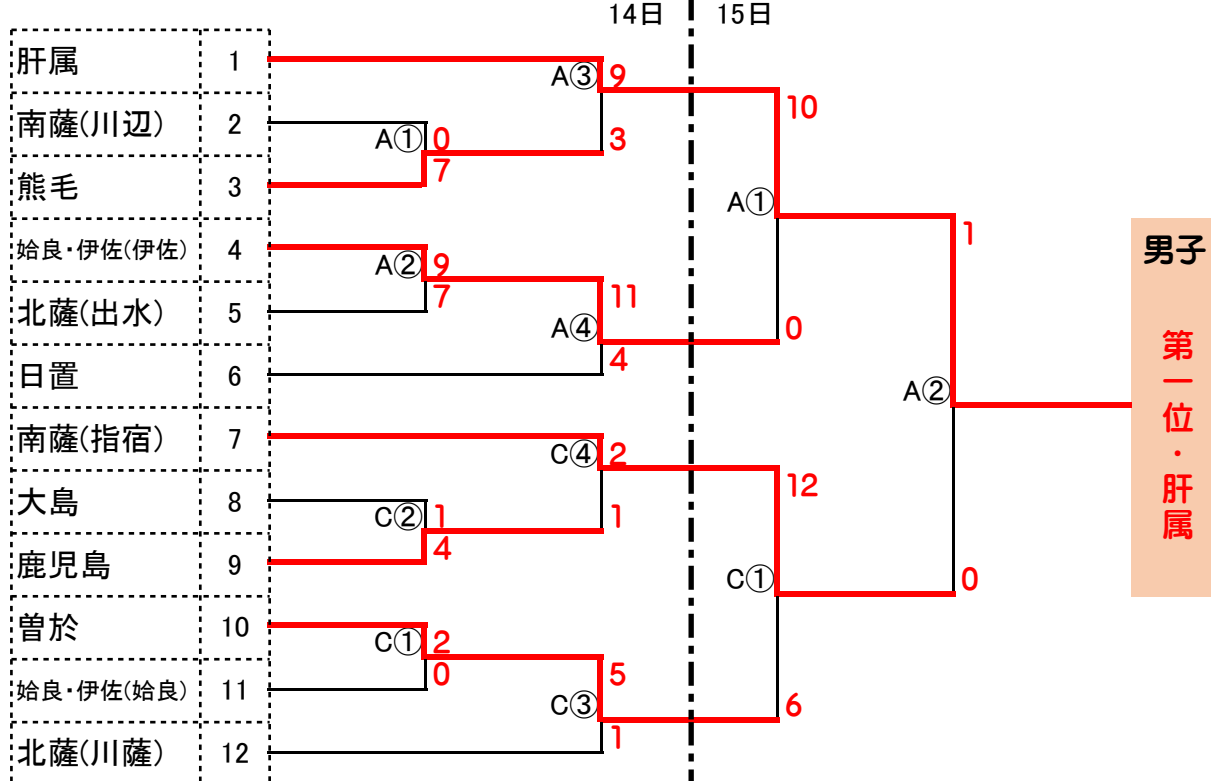
参加状況

○印は参加、×は不参加

競技名	地区	鹿児島	南薩		日置	北薩		始良・伊佐		曾於	肝属	熊毛	大島	計
			指宿	川辺		川薩	出水	始良	伊佐					
ソフトボール	成年男子	○	○	○	○	○	○	○	○	○	○	○	○	12
	成年女子	○	○	○	○	○	○	○	○	×	○	○	○	11

男子組合せ

※90分で次のイニングに入らない。

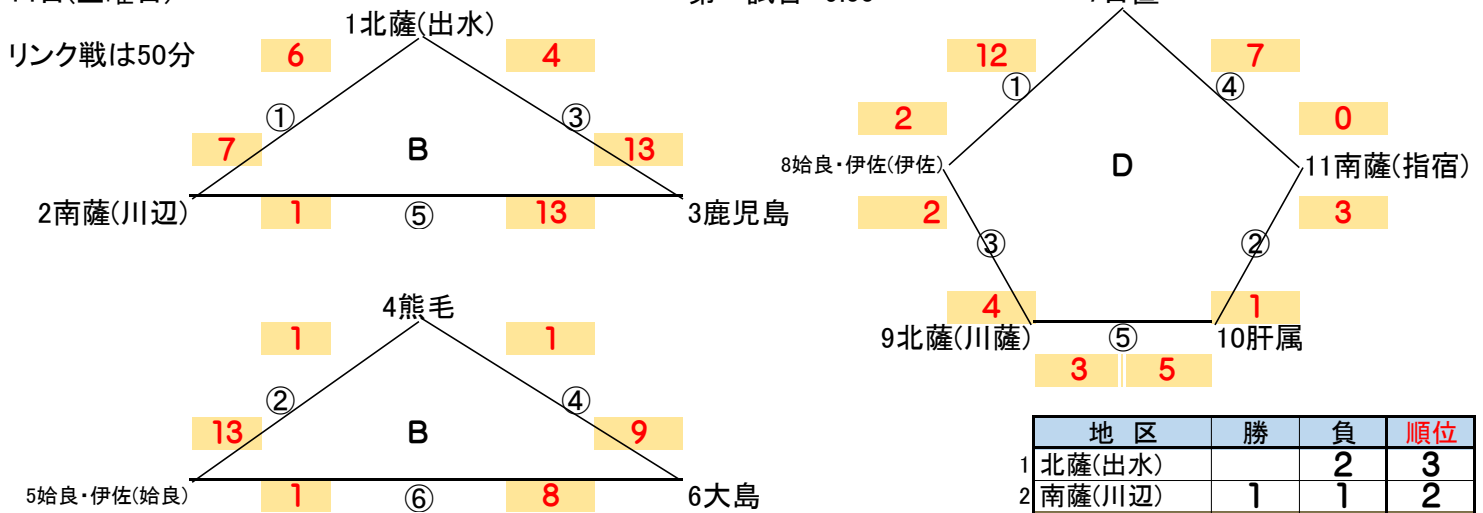


女子組合せ

14日(土曜日)

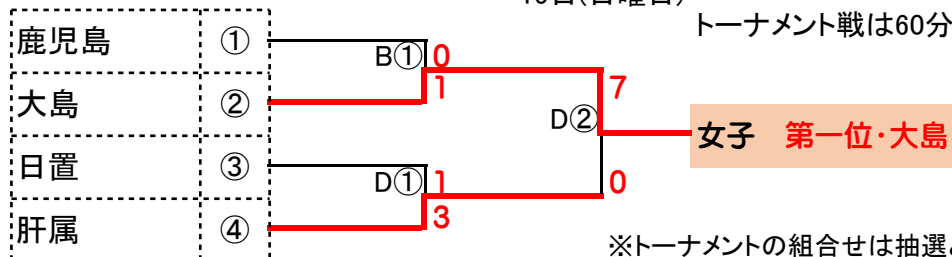
第一試合 9:00~

リンク戦は50分



15日(日曜日)

トーナメント戦は60分



地区	勝	負	順位
1 北薩(出水)		2	3
2 南薩(川辺)	1	1	2
3 鹿児島	2		1
4 熊毛		2	3
5 始良・伊佐(始良)	1	1	2
6 大島	2		1
7 日置	2		1
8 始良・伊佐(伊佐)		2	5
9 北薩(川薩)	1	1	3
10 肝属	1	1	2
11 南薩(指宿)	1	1	4

※トーナメントの組合せは抽選とする。 ※同率の時は失点の少ないチームが上位

第76回 県民スポーツ大会 ソフトボール競技

男子

決勝戦

チーム名	1	2	3	4	5	6	7	8	9	計
肝属	1	0	0	0	0	0	0			1
南薩(指宿)	0	0	0	0	0	0	0			0

準決勝

チーム名	1	2	3	4	5	6	7	8	9	計
肝属	3	3	2	0	2					10
始良・伊佐(伊佐)	0	0	0	0	0					0

準決勝

チーム名	1	2	3	4	5	6	7	8	9	計
南薩(指宿)	1	4	0	0	7					12
曾於	0	0	5	1	0					6

第一位・肝属



肝属チームに優勝旗授与



第二位・南薩(指宿)



女子

決勝戦

チーム名	1	2	3	4	5	6	7	8	9	計
肝属	0	0	0	0	0	0				0
大島	0	0	1	0	0	6x				7

準決勝

チーム名	1	2	3	4	5	6	7	8	9	計
鹿児島	0	0	0	0	0	0	0			0
大島	0	1	0	0	0	0	x			1

準決勝

チーム名	1	2	3	4	5	6	7	8	9	計
日置	0	0	0	0	1	0	0			1
肝属	1	0	2	0	0	0	x			3

第一位・大島



大島チームに優勝旗授与



第二位・肝属



第三位・曾於



第三位・鹿児島



女子 表彰式



※成年男子(ファーストピッチ)は
DPルールとテンポラリーランナーは採用しない。
成年男子は、常時 40歳以上3人
30歳代3人
29歳以下3人
が出場するものとする。
年齢の高い選手が低い選手枠での出場は認める。

※スローピッチソフトボールのチーム編成
チームは10人、または、エキストラヒッター(EH)を
採用したときは11人で編成し、守備は10人で行い、
攻撃は11人全員が行う。
※使用球は、検定3号ゴム球
成年女子の監督・コーチは男子でも可

第76回 県民スポーツ大会 ソフトボール競技

開会式



優勝旗返還・男子(川薩)



優勝旗返還・女子(鹿児島)



選手宣誓・鹿児島主将



監督会議



出場チーム監督

