

第48回鹿児島県中学女子春季ソフトボール大会並びに 第2回全九州中学生春季女子ソフトボール大会県予選会組合せ表

期 日 令和6年4月27日(土)・28日(日) ※予備日29日(月)

主 管 鹿児島県ソフトボール協会 日置支部

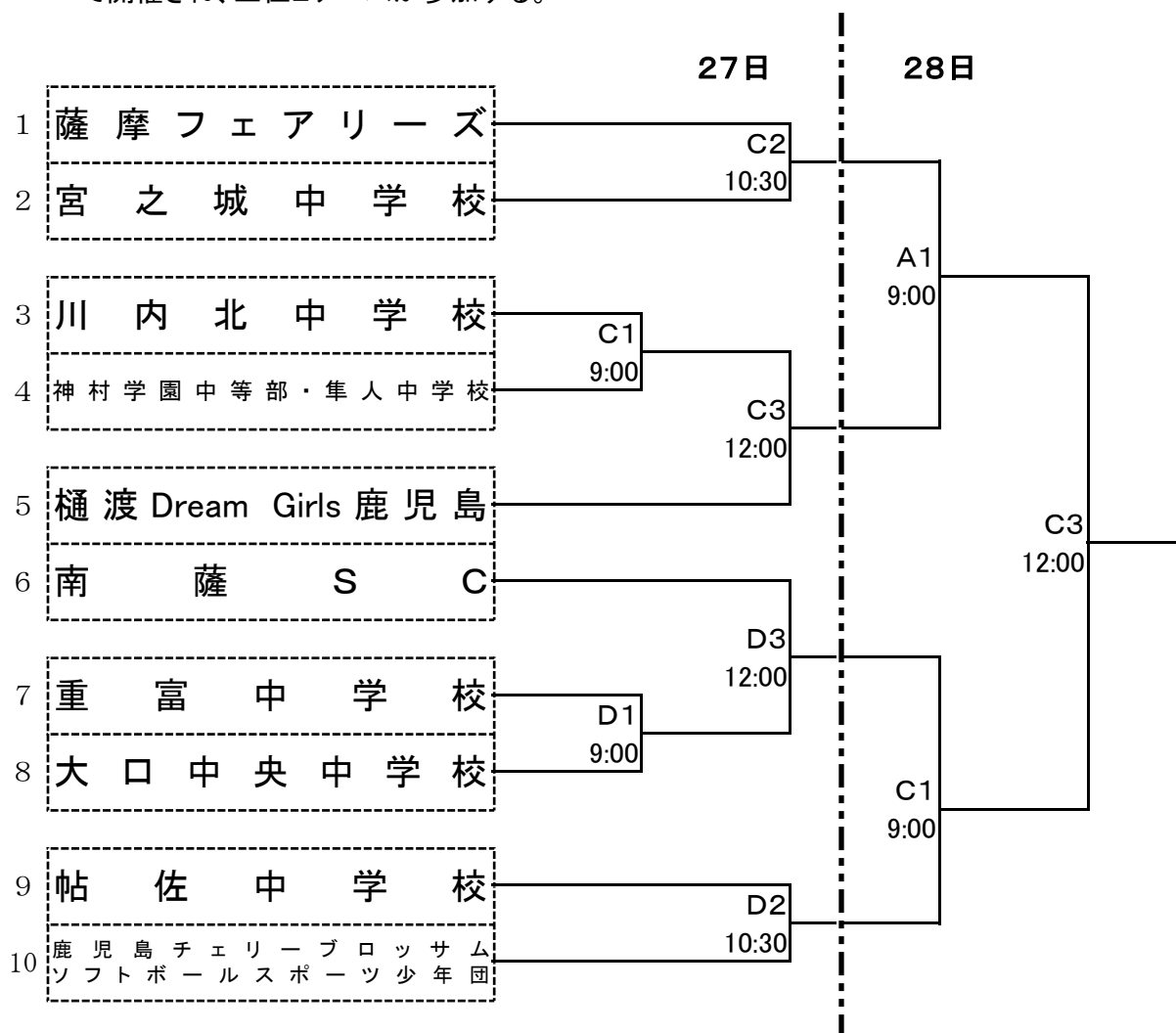
会 場 日置市 東市来総合運動公園

(2)試合は90分を過ぎて新しいイニングに入らない。但し、同点の場合にはタイブレークによる延長を行なう。タイブレークによる延長は2回を限度とし、なお決着がつかない場合には、抽選によることとする。

(3)得点差コールドゲームを適用する。

(3回15点、4回10点・5回以降7点差でコールドゲームを適用する。)

※九州大会は令和6年5月25日(土)～26日(日)福岡県福岡市で開催され、上位2チームが参加する。



準決勝

| チーム名 | 1 | 2 | 3 | 4 | 5 | 6 | 7 | 計 |
|------|---|---|---|---|---|---|---|---|
| | | | | | | | | |
| | | | | | | | | |

決勝戦

| チーム名 | 1 | 2 | 3 | 4 | 5 | 6 | 7 | 計 |
|------|---|---|---|---|---|---|---|---|
| | | | | | | | | |
| | | | | | | | | |

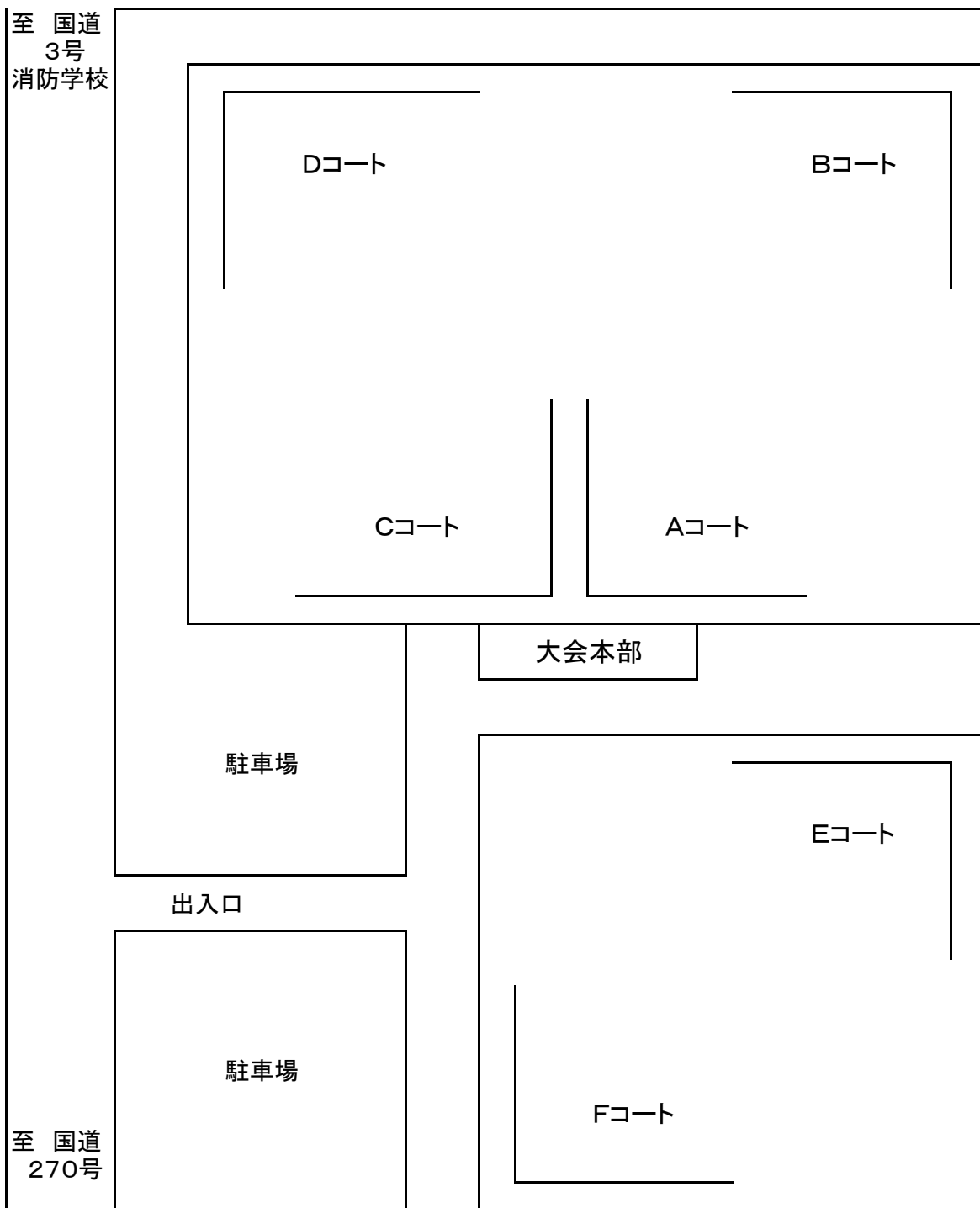
| | | |
|-------|-----|-----|
| バッテリー | 先攻 | 後攻 |
| | 本塁打 | |
| 長打 | 三塁打 | 二塁打 |
| 特記事項 | | |

準決勝

| チーム名 | 1 | 2 | 3 | 4 | 5 | 6 | 7 | 計 |
|------|---|---|---|---|---|---|---|---|
| | | | | | | | | |
| | | | | | | | | |

東市来町総合運動公園

会場案内図



| 種別 | 会場名 | 1日目(27日) | 2日目(28日) | |
|-------|-----------|----------------|----------|--------|
| | | 予選 | 準決勝 | 決勝 |
| 中学校女子 | 東市来総合運動公園 | C・D | A・C | C |
| 高校女子 | 東市来総合運動公園 | A・B | A・C | A |
| 高校男子 | 東市来総合運動公園 | 総合運動公園1日目(22日) | | 総合運動公園 |
| | | E | | E |
| 中学校男子 | 東市来総合運動公園 | | E・F | |