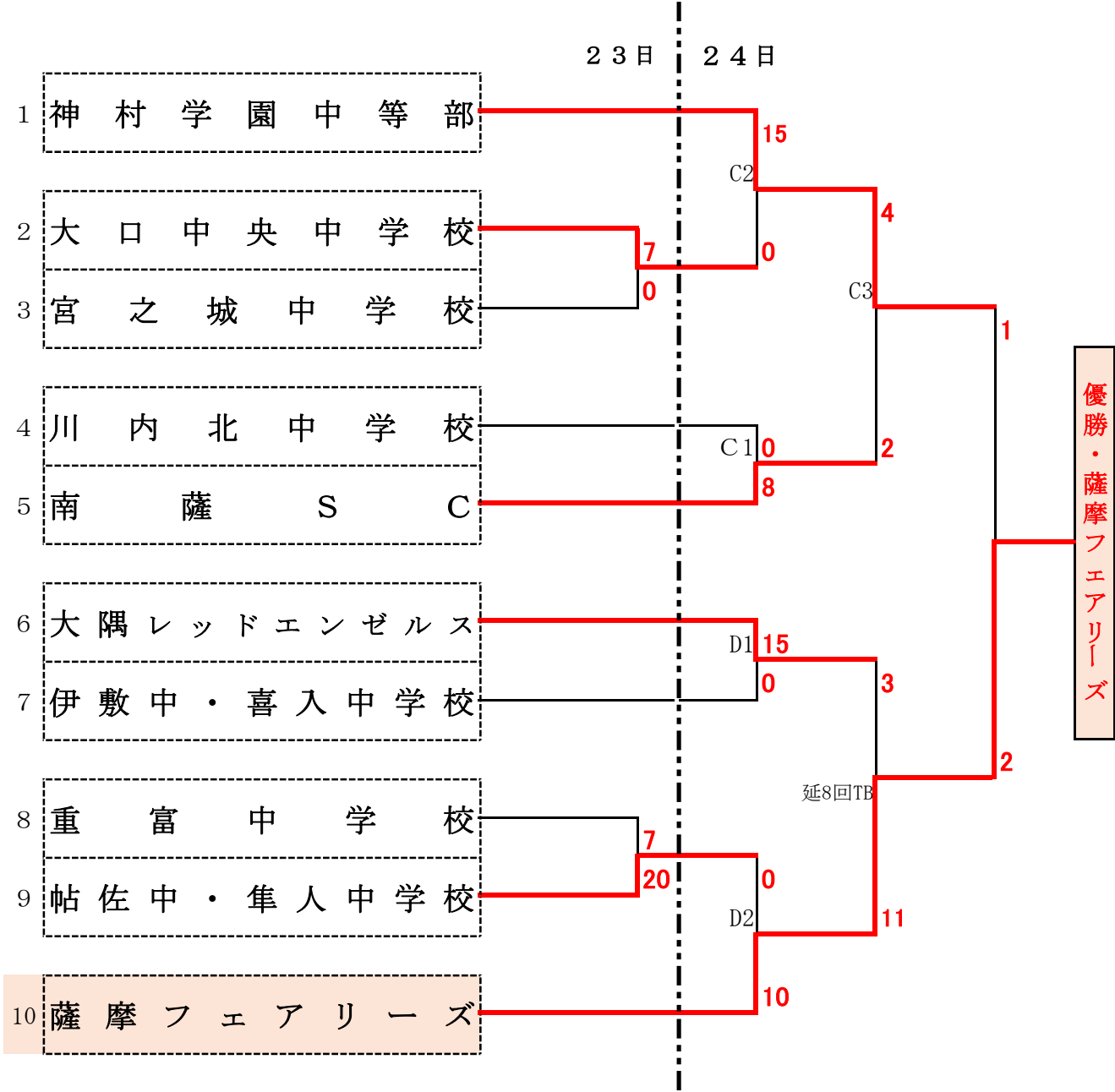


# 第46回鹿児島県中学校女子春季ソフトボール大会組合せ表

期日 令和4年4月23日(土)・24日(日)  
 主管 鹿児島県ソフトボール協会 日置支部  
 会場 日置市 東市来総合運動公園

## 決勝戦

チーム名	1	2	3	4	5	6	7	計
薩摩フェアリーズ	0	0	0	0	2	0	0	2
神村学園中等部	0	0	0	0	0	1	0	1



## 準決勝

チーム名	1	2	3	4	5	6	7	計
南薩SC	0	0	0	2	0	0	0	2
神村学園中等部	1	0	0	0	0	3	x	4

## 準決勝

## 延長8回タイブレーク

チーム名	1	2	3	4	5	6	7	8	計
薩摩フェアリーズ	0	0	0	0	0	0	2	9	11
大隅レッドエンゼルス	0	0	0	2	0	0	0	1	3

優勝・薩摩フェアリーズ

