

第34回九州実年ソフトボール鹿児島県予選大会の組合せ

期日 令和4年4月16日(土)・17日(日)

主管 鹿児島県ソフトボール協会 肝属支部

会場 鹿屋市 田崎運動広場

※九州大会は令和4年6月18日(土)・19日(日)鹿児島県霧島市で開催され、上位2チームが参加する。

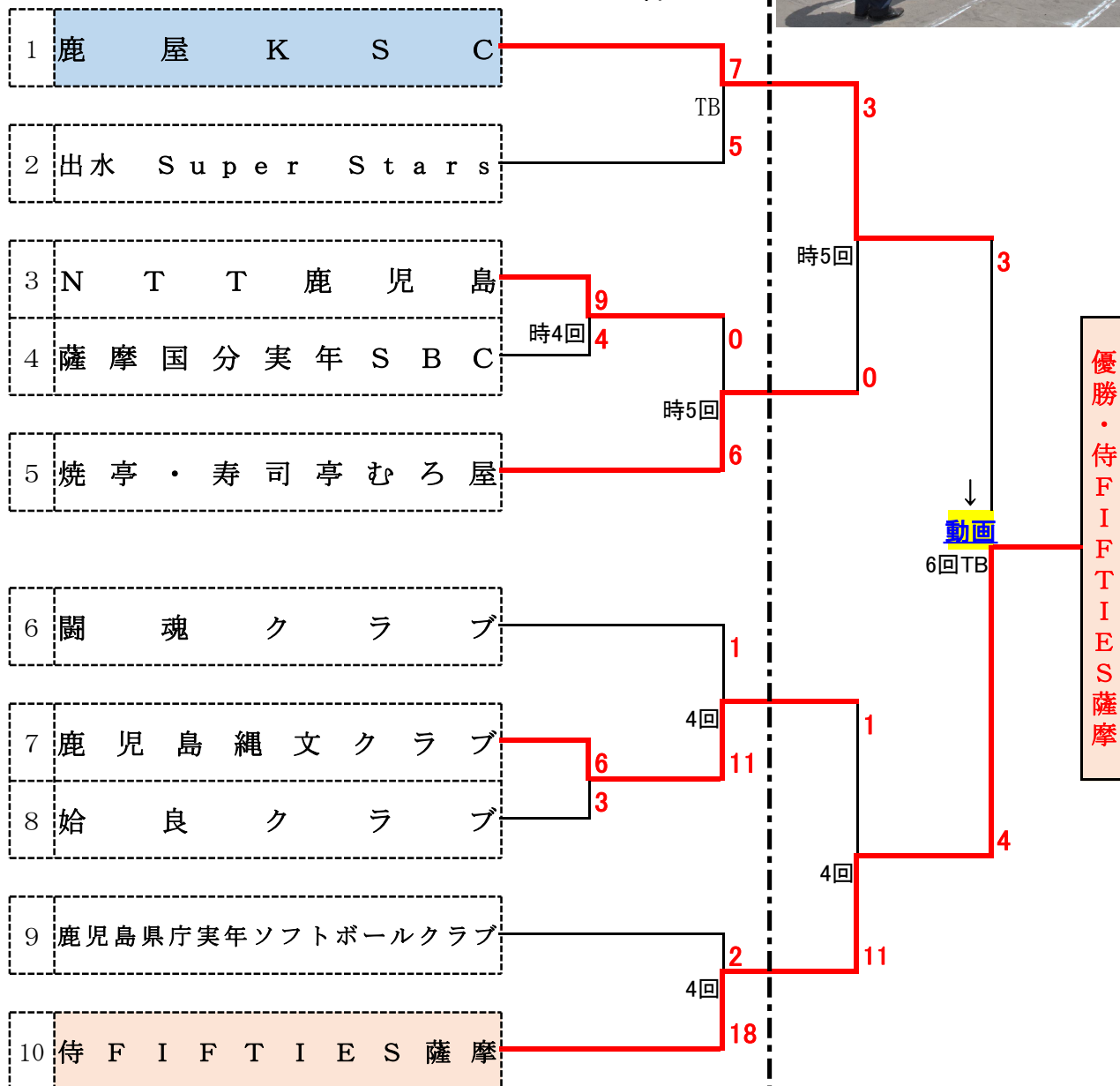


決勝戦

5回時間切れ、6回タイブレーク

チーム名	1	2	3	4	5	6	7	計
侍FIFTIES薩摩	0	2	1	0	0	1		4
鹿屋KSC	0	0	0	0	3	0		3

16日



準決勝

5回時間切れコールド

チーム名	1	2	3	4	5	6	7	計
焼亭・寿司亭むろ屋	0	0	0	0	0			0
鹿屋KSC	0	0	1	2	x			3

準決勝

4回コールド

チーム名	1	2	3	4	5	6	7	計
鹿児島縄文クラブ	0	0	1	0				1
侍FIFTIES薩摩	0	0	9	2x				11

優勝・侍FIFTIES薩摩



準優勝・鹿屋KSC

