

第23回 鹿児島県選抜一般社会人ソフトボール大会組合せ

期日 令和3年5月8日(土)・9日(日)

試合時間 ① 9:00

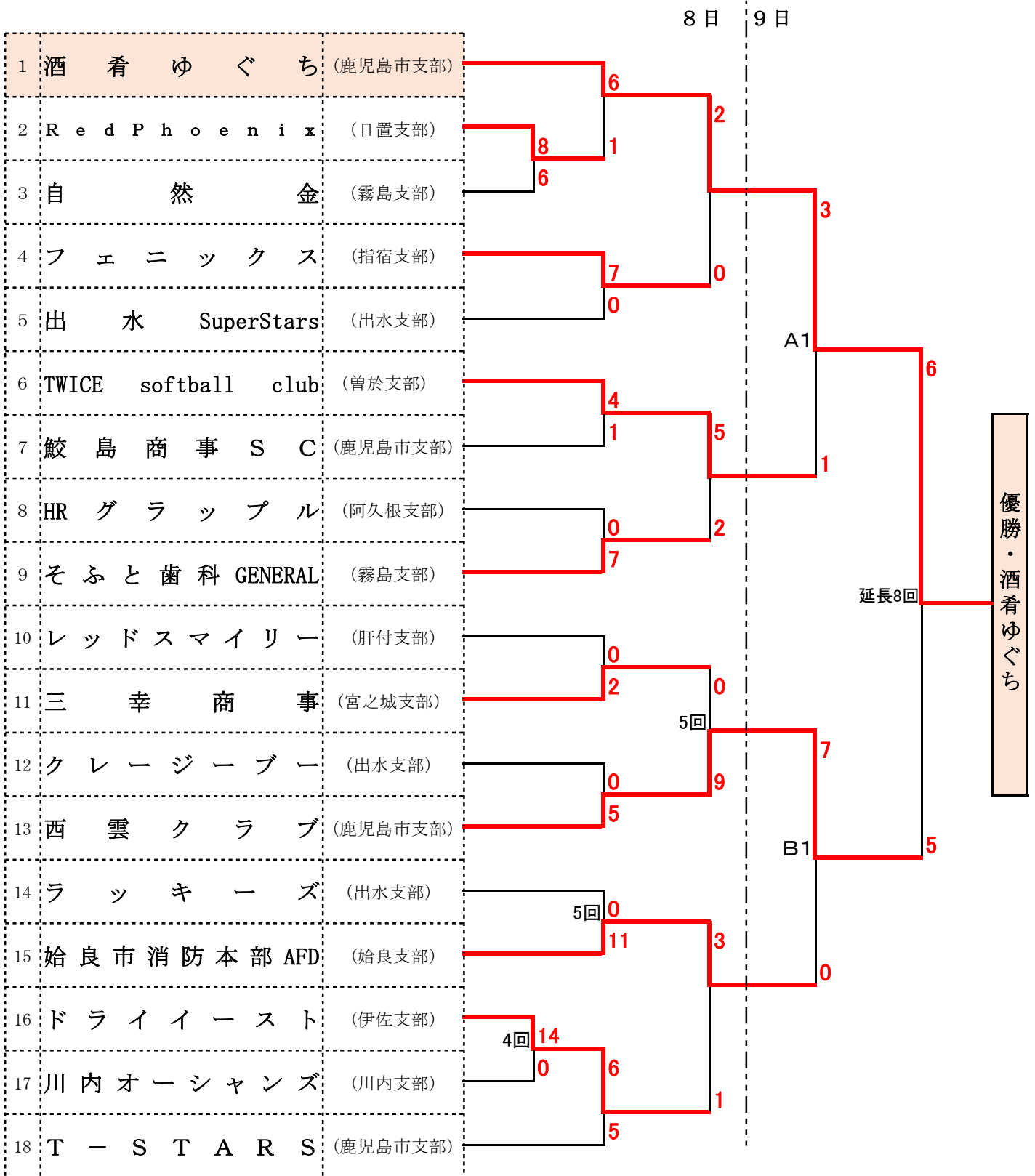
主管 鹿児島県ソフトボール協会 出水支部

② 10:30

会場 出水市多目的グラウンド A B・高尾野運動場 C(北側)・D

③ 12:00

④ 13:30



優勝・酒肴ゆぐち (鹿児島市支部)



準優勝・西雲クラブ (鹿児島市支部)

