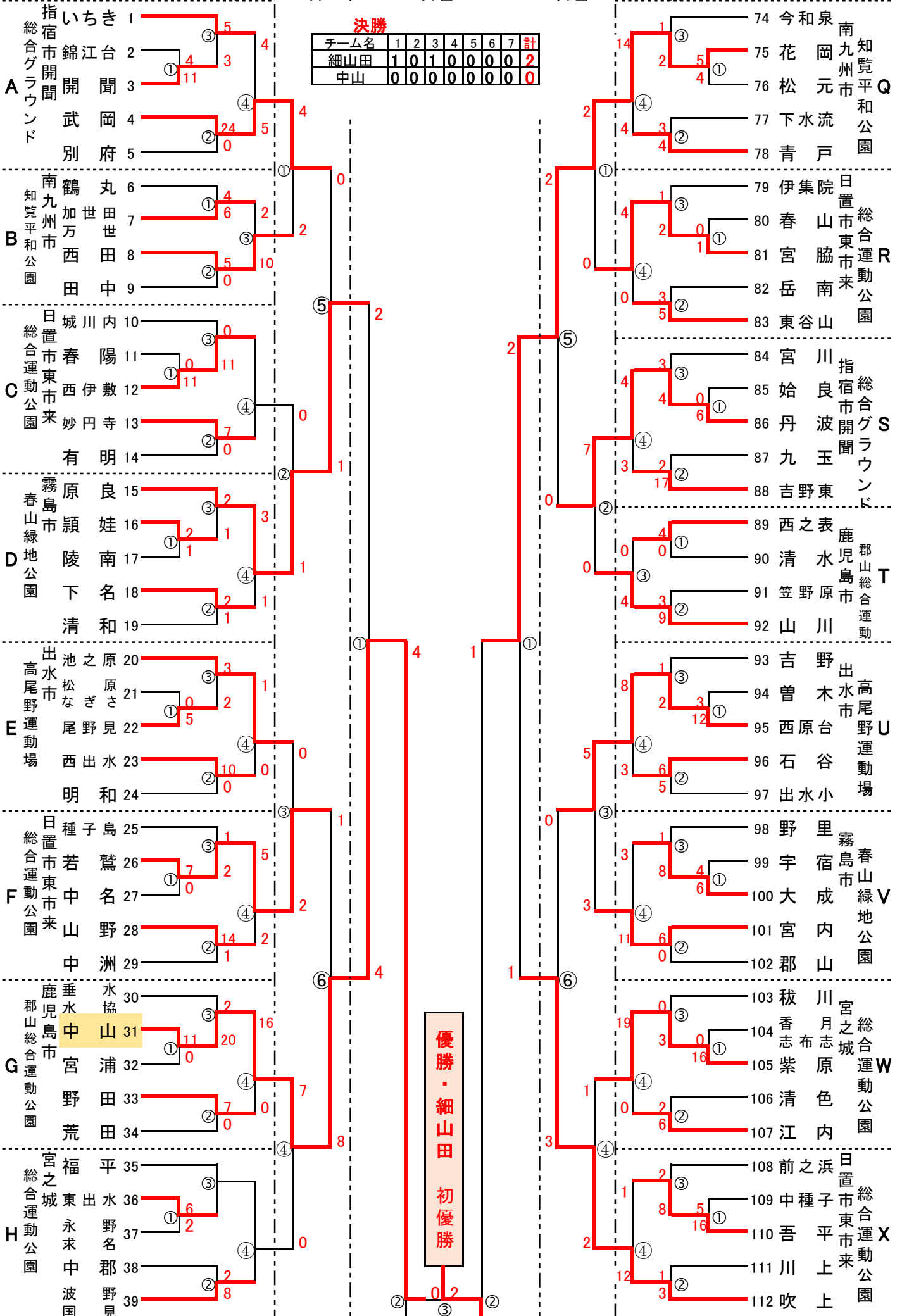


第47回 鹿児島県ちびっこソフトボール大会・一般の部 組合せ

1日目 2日目 3日目 2日目 1日目



A 総合グラウンド
指宿市開聞
いちき 1
錦江台 2
開間 3
武岡 4
別府 5

B 知覧平和公園
南九州市
鶴丸 6
加世田 7
西田 8
田中 9

C 総合運動公園
日置市東市来
城川内 10
春陽 11
西伊敷 12
妙円寺 13
有明 14

D 春山緑地公園
霧島市
原良 15
穎娃 16
陵南 17
下名 18
清和 19

E 高尾野運動場
出水市
池之原 20
松なぎ 21
尾野見 22
西出水 23
明和 24

F 総合運動公園
日置市東市来
種子島 25
若鷺 26
中山野 27
中洲 28
中洲 29

G 郡山総合運動公園
鹿児島市
垂水 30
中山 31
宮浦 32
野田 33
荒田 34

H 総合運動公園
宮之城
福東 35
永求 36
中波 37
野名 38
野見 39

74 今和泉 南九州市 知覧平和公園 Q
75 花岡元 南九州市 知覧平和公園 Q
76 松元 南九州市 知覧平和公園 Q
77 下水流 南九州市 知覧平和公園 Q
78 青戸 南九州市 知覧平和公園 Q

79 伊集院 日置市東市来 総合運動公園 R
80 春山 日置市東市来 総合運動公園 R
81 宮脇南 日置市東市来 総合運動公園 R
82 岳南 日置市東市来 総合運動公園 R
83 東谷山 日置市東市来 総合運動公園 R

84 宮川 指宿市開聞 総合グラウンド S
85 始良 指宿市開聞 総合グラウンド S
86 丹波 指宿市開聞 総合グラウンド S
87 九玉 指宿市開聞 総合グラウンド S
88 吉野東 指宿市開聞 総合グラウンド S

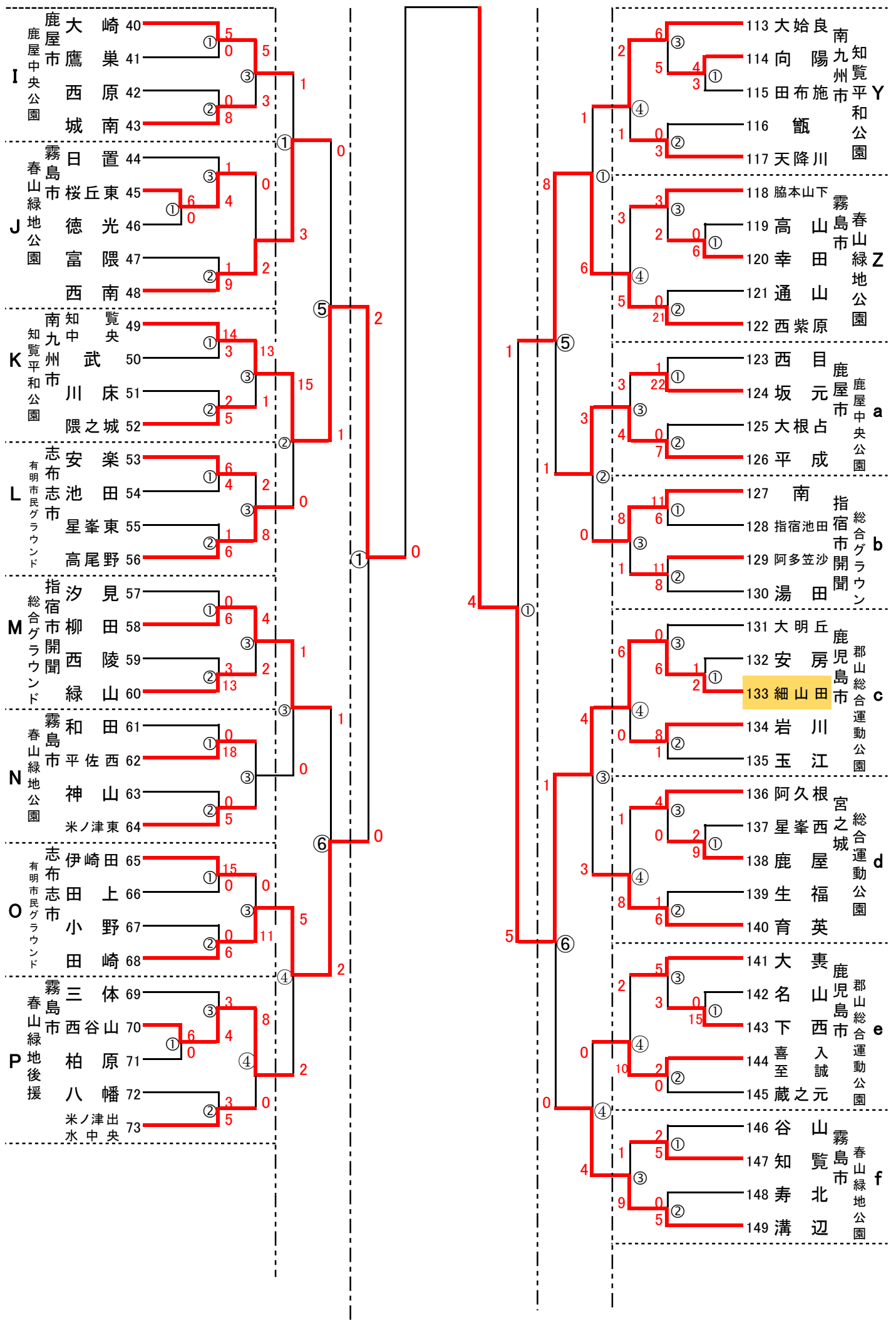
89 西之表 鹿儿島市 郡山総合運動 T
90 清水原 鹿儿島市 郡山総合運動 T
91 笠野原 鹿儿島市 郡山総合運動 T
92 山川 鹿儿島市 郡山総合運動 T

93 吉野 出水市 高尾野運動場 U
94 曾木台 出水市 高尾野運動場 U
95 西原 出水市 高尾野運動場 U
96 石谷 出水市 高尾野運動場 U
97 出水小 出水市 高尾野運動場 U

98 野里 霧島市 春山緑地公園 V
99 宇宿 霧島市 春山緑地公園 V
100 大成 霧島市 春山緑地公園 V
101 宮内 霧島市 春山緑地公園 V
102 郡山 霧島市 春山緑地公園 V

103 榎川 宮之城 総合運動公園 W
104 香志布 宮之城 総合運動公園 W
105 紫原 宮之城 総合運動公園 W
106 清色 宮之城 総合運動公園 W
107 江内 宮之城 総合運動公園 W

108 前之浜 日置市東市来 総合運動公園 X
109 中種子 日置市東市来 総合運動公園 X
110 吾平 日置市東市来 総合運動公園 X
111 川上 日置市東市来 総合運動公園 X
112 吹上 日置市東市来 総合運動公園 X



3月7日(1日目)鹿児島市郡山総合運動公園



3月14日(2日目)宮之城総合運動公園



3月14日(2日目)宮之城総合運動公園

