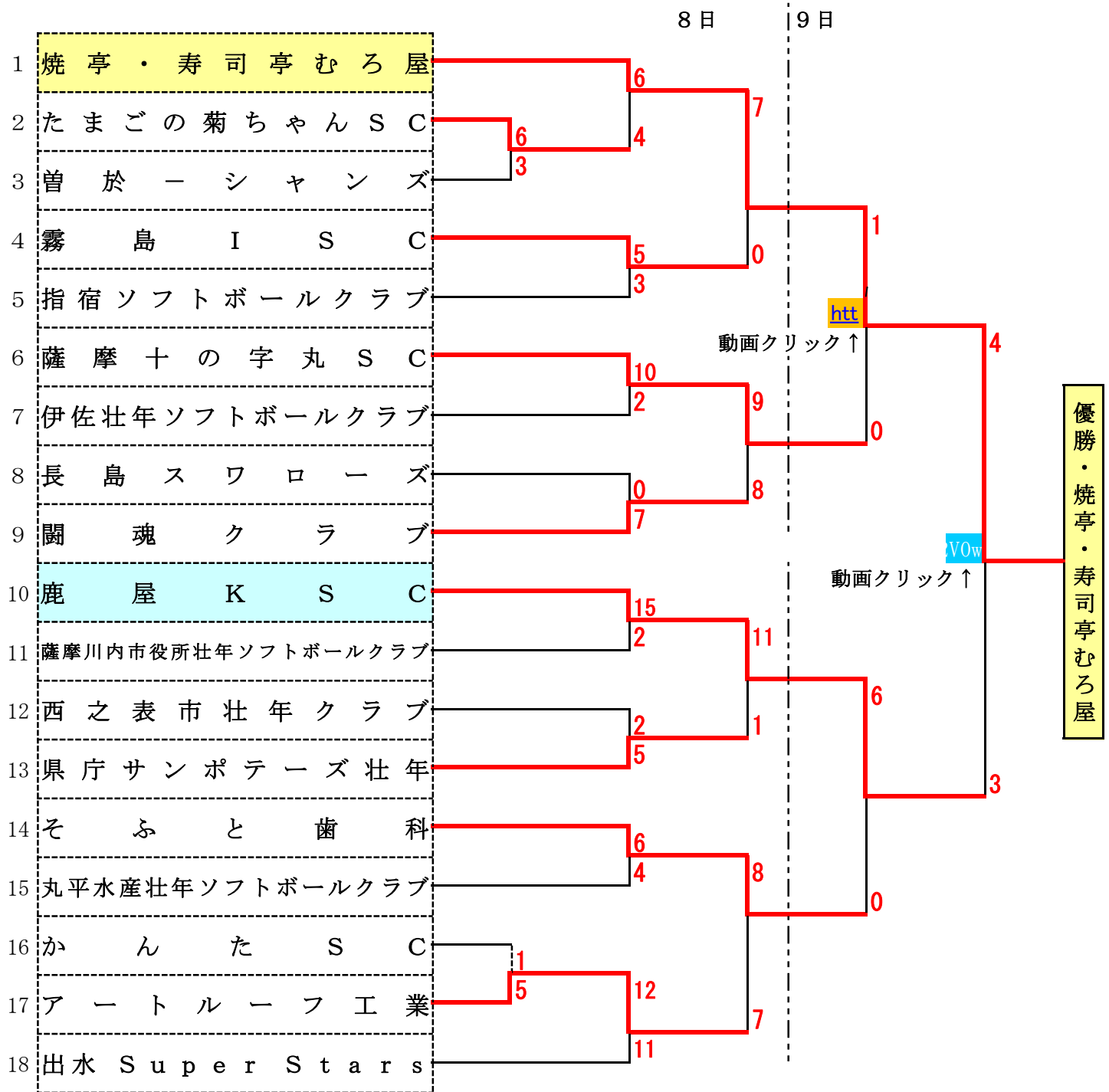


# 第34回全日本壮年男子ソフトボール選手権大会鹿児島県予選会

期 日 2019年6月8日(土)・9日(日)  
 主 管 鹿児島県ソフトボール協会・鹿児島市支部  
 会 場 鹿児島市桜島第3溶岩グラウンド(A・Bコート)  
 桜島第2溶岩グラウンド(C・Dコート)

※優勝した、焼亭・寿司亭むろ屋は、日本マスターズ大会  
 2019年9月21日(土)～23日(月)岐阜県揖斐川町で開催に出場する。

※準優勝した、鹿屋KSCは、  
 2019年9月7日(土)～9日(月)岩手県花巻市で開催に出場する。



## 決勝戦

チーム名	1	2	3	4	5	6	7	計
鹿屋KSC	0	0	0	0	0	1	2	3
焼亭・寿司亭むろ屋	1	0	0	1	0	2	x	4



優勝・焼亭・寿司亭むろ屋



準優勝・鹿屋 K S C

